

Time for Progress...

Pro - FALC^{PU}
Pro - MAT^{PU}
Pro - CLEAT^{PU}
Pro - LINE^{PU}
Pro - CLIN^{PU}
Pro - STEP^{PU}
Pro - DECK^{PU}



Производитель промышленных сит

Полиуретановые Сита

ЩЕЛЕВЫЕ СВАРНЫЕ СИТА
СВАРНЫЕ СИТА PROGRESS ТИТАН
ТКАНЫЕ СЕТКИ
СБОРНЫЕ РИФЛЕННЫЕ СЕТКИ
АРФООБРАЗНЫЕ СИТА
АРФООБРАЗНЫЕ СИТА С РОВНОЙ ПРОВОЛОКОЙ
ПЕРФОРИРОВАННЫЕ СИТА
ПАЛЬЦЕОБРАЗНЫЕ СИТА
РЕЗИНОВЫЕ СИТА С НАТЯЖКОЙ
РЕЗИНОВЫЕ МОДУЛЬНЫЕ СИТА PROGRESS ECOGUM

www.progress-screens.com

Полиуретановые сита **PROGRESS**



Новая oferta PROGRESS

В процессе постоянного повышения качества предлагаемых изделий и одновременного поиска возможности снижения эксплуатационных расходов Прогресс предлагает новую offerту по полиуретановым ситам. Опираясь на самых новых и наиболее продвинутых производственных технологиях мы вводим на рынок новый ассортимент полиуретановых сит. Гарантируем самое высокое качество предлагаемых сит.

Характеристика

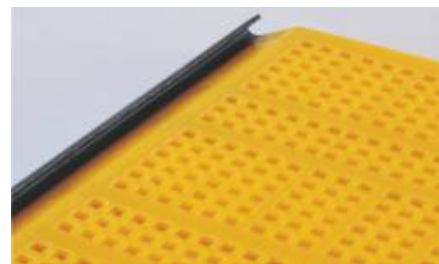
Полиуретановые сита, наряду с резиновыми ситами, являются альтернативным решением для металлических сит. Используемый в производстве полиуретановый эластомер типа А и В (соответствующий подбор в зависимости от индивидуальных нужд нашим специалистом) а также дополнительное армирование придают полиуретану исключительные свойства подтвержденные опытными исследованиями и пользуются признанием растущего числа удовлетворенных пользователей.

Pro - FALC^{PU}	- сита полиуретановые натяжные (поперечная и продольная натяжка)
Pro - MAT^{PU}	- сита сегментные прижимные
Pro - CLEAT^{PU}	- сита полиуретановые модульные колышковые
Pro - LINE^{PU}	- сита полиуретановые модульные планковые
Pro - CLIN^{PU}	- сита полиуретановые модульные клиновые
Pro - STEP^{PU}	- сита модульные, крепящиеся к конструкции двух параллельных прутков решёта
Pro - DECK^{PU}	- сита модульные, крепящиеся на пруте и прижатые соседними ситами к решёту

Увеличенный срок работы сита	За счет высокой износостойкости и отсутствия коррозии
Повышенная эффективность работы	Благодаря хорошему эффекту самоочистки и конусообразному виду ячеек
Улучшение условий работы	За счет значительного уменьшения шума и частично пыли
Повышенная экономичность	<ul style="list-style-type: none"> ● Выборочная быстрая смена просеивающих модулей ● Простота монтажа и демонтажа означает более короткий простой ● Размеры можно подобрать конкретно для данного оборудования
Повышенное качество просеивания	<p>За счет соответствующего подбора параметров сита:</p> <ul style="list-style-type: none"> ● Размер ячеек от 2 до 135 мм ● Форма ячеек : квадратная, продольная, круглая ● Положение ячеек: прямое, со смещением ● Твердость по Шору 45-95

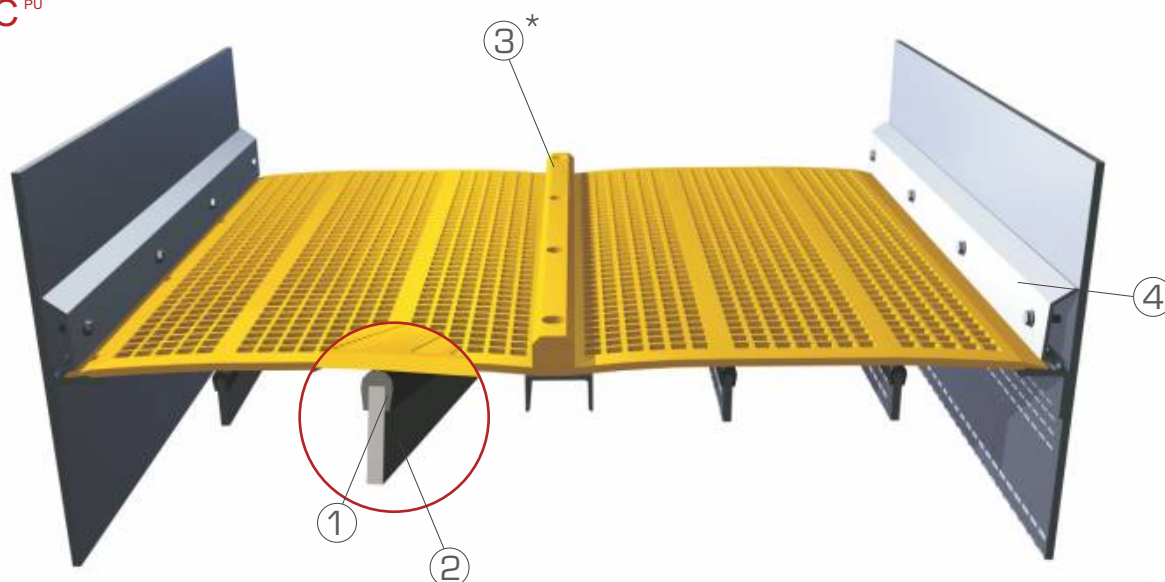
Pro-FALC^{PU} / Pro-MAT^{PU}

Описание	Оферта Прогресс включает сита полиуретановые с продольной или поперечной натяжкой. Поверхность полиуретана составляет одно целое.
Применение	Классификация натуральной крошки сухим или мокрым методом, обезвоживание и обогащение дробленного материала, угля, руд, шлаков и других зернистых материалов. Не применять для материалов с высокой температурой.
Материал	Полиуретановый эластомер типа А и В Твёрдость 45 – 95 по Шору Дополнительное стальное армирование
Ячейка	1,1 – 160 мм (отверстия квадратные, прямоугольные) Положение ячеек – прямое и со смещением
Толщина сита	20 - 60 мм
Размер	Макс. 1900 - 3000 мм
Монтаж	Монтаж возможен без изменения подситника и креплений, прямо в место металлических сит. Принцип монтажа полиуретановых сит с натяжкой: - натяжка планками с зацепом (для поперечной натяжки направленных вверх, для продольной вниз) - рекомендуется повесить опоры: 20 мм / 1 м - установка защитных профилей на выступающих деталях и траверсах - запрещено сверление сита (возможность повреждения армировки)



ПРИМЕРЫ КРЕПЛЕНИЯ ПОЛИУРЕТАНОВЫХ НАТЯЖНЫХ СИТ

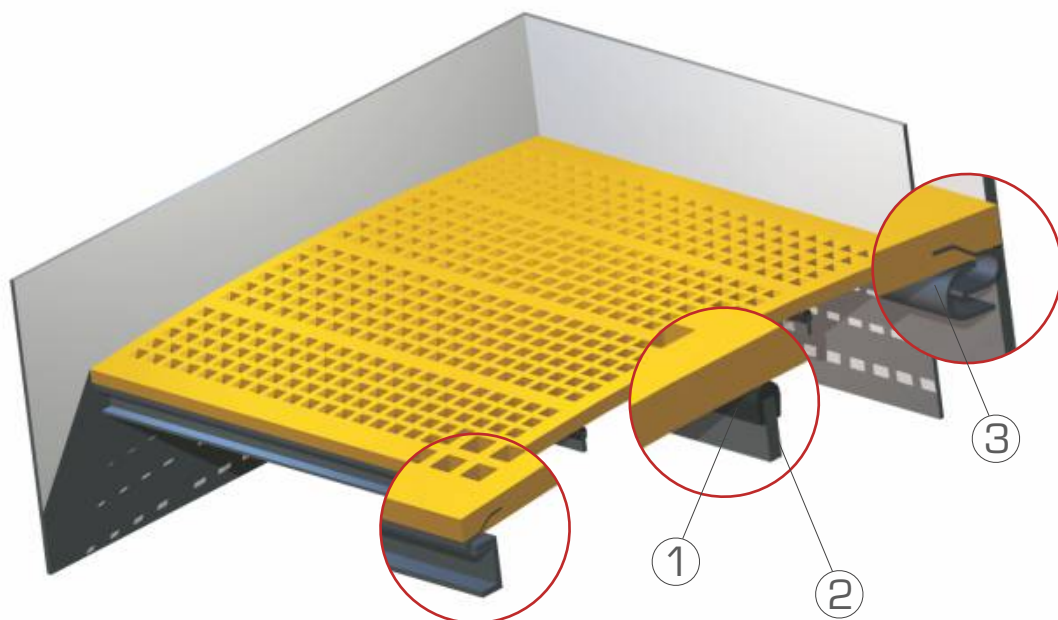
Pro-FALC^{PU}



1. Защитный профиль (резиновый/полиуретановый)
2. Траверса
3. Прижимная планка (*для ширины грохота свыше 200мм)
4. Натяжная планка

Рис. 1 Схема крепления полиуретанового сита с поперечным натяжением Pro-FALC

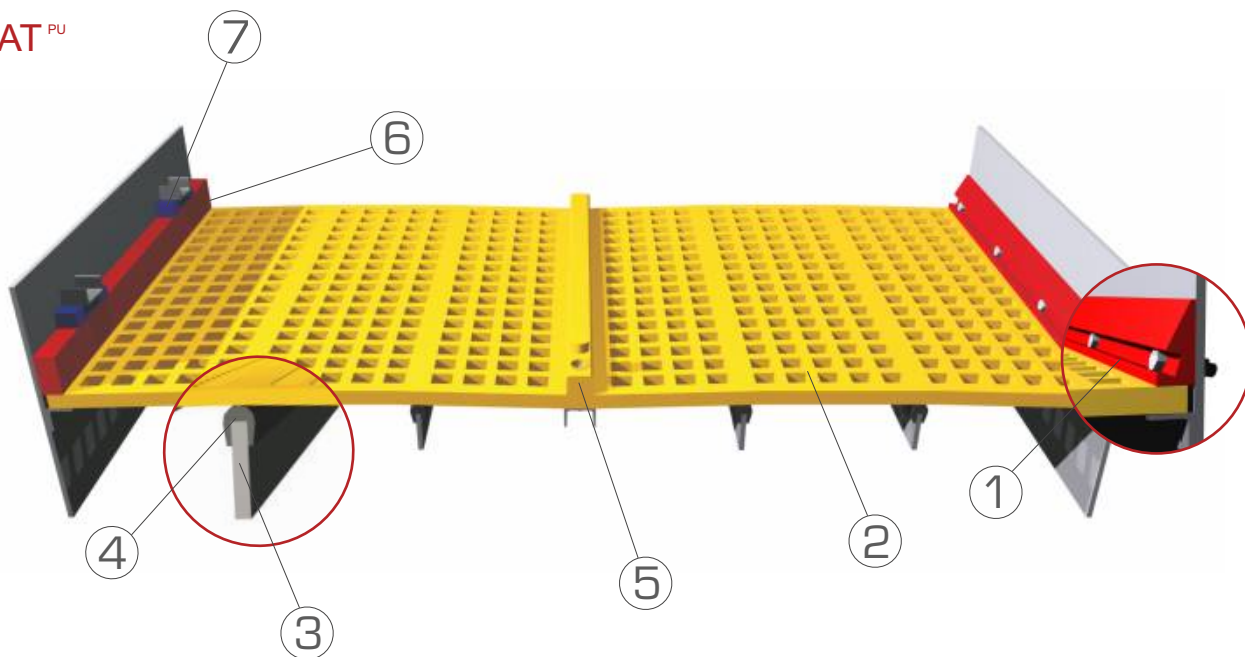
Pro-FALC^{PU}



1. Защитный профиль (резиновый/полиуретановый)
2. Траверса
3. Натяжная планка

Рис. 2 Схема крепления полиуретанового сита с продольным натяжением Pro-FALC

Pro-MAT^{PU}



1. Прижимная бортовая планка
2. Сито Pro-MAT
3. Траверса
4. Резиновый защитный профиль
5. Центральная прижимная планка (*для ширины грохота свыше 200мм)
6. Защитная бортовая планка
7. Полиуретановый клин

Рис. 3 Схема крепления полиуретанового сегментного сита Pro-MAT

Таблица 1. Параметры стандартных полиуретановых сит с натяжкой – квадратная ячейка

Размер ячейки	Толщина сита	Высота просеивающей поверхности	Просеивающая поверхность
w	Bh	Sf	%
3.55	20	7	19.4%
4	24	13	12.4%
4.5	21	10	15%
5	21	10	16.8%
6.3	22	10	24.7%
7	27.5	17.5	21.8%
8	23	12	24%
10	24	12	27%
11.3	30	18	27.6%
12	25	13	24%
14	25	15	25%
16	25	15	27.4%
18	25	15	27.5%
19	30	20	23.5%
20	25	15	28%
22	25	15	35%
25	30	18	32%
27	30	18	31%
30	30	19	29.1%
32	30	19	29%
34	40	30	25.6%
36	30	20	31%
38	30	25	33.3%
40	40	31	29%
42	40	30	33.4%
50	40	32	43%
55	40	40	34%
60	40	40	35.2%
63	40	40	23%
67	38	38	35.3%
70	40	40	37%
80	40	40	44%
120	60	60	30.4%
140	60	60	41%
160	60	60	42.2%

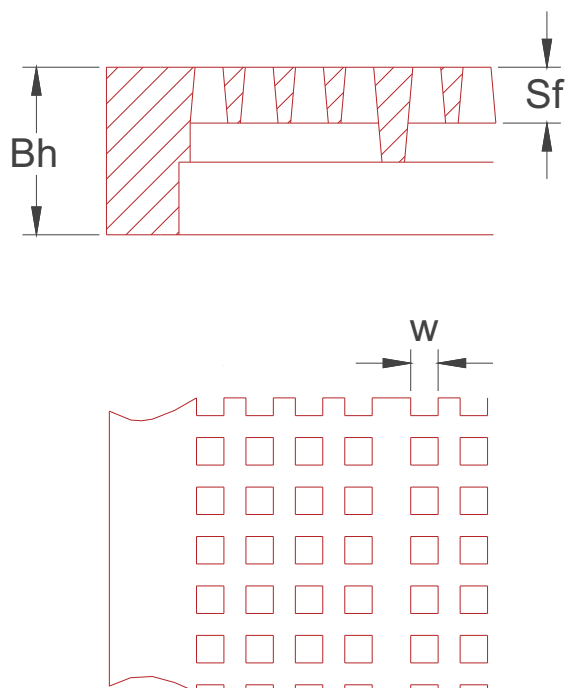
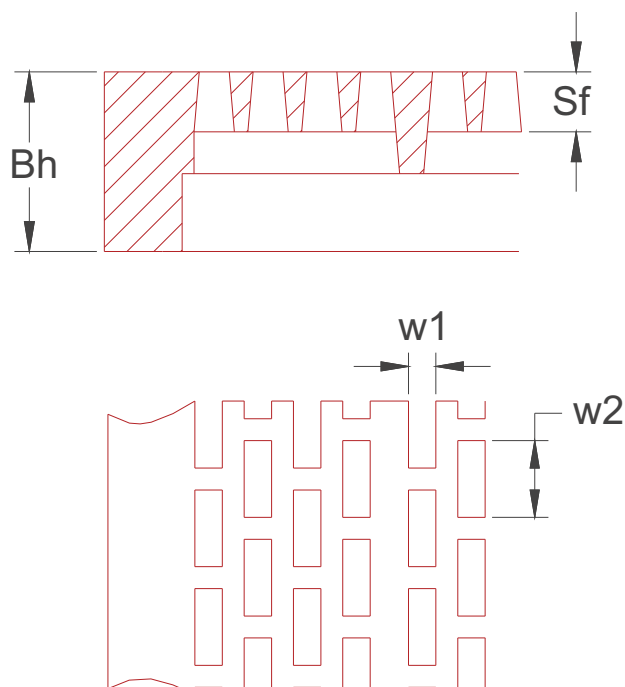


Таблица 2. Параметры стандартных полиуретановых сит с натяжкой – ячейка продольного сечения, со смещением

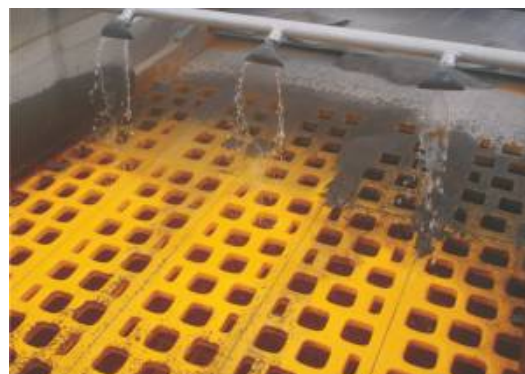
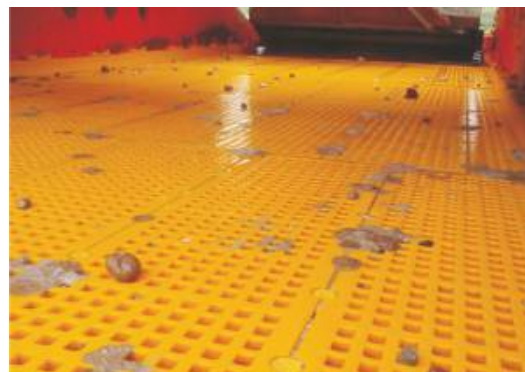
Размер ячейки	Размер ячейки	Толщина сита	Высота просеивающей поверхности	Просеивающая поверхность
w1	w2	Bh	Sf	%
1,5	16	23	13	22%
2	16	20	10	26%
2.5	16	20	10	25.1%
3	16	20	10	27%
4	20	21	10	23%



СИТА ПОЛИУРЕТАНОВЫЕ МОДУЛЬНЫЕ

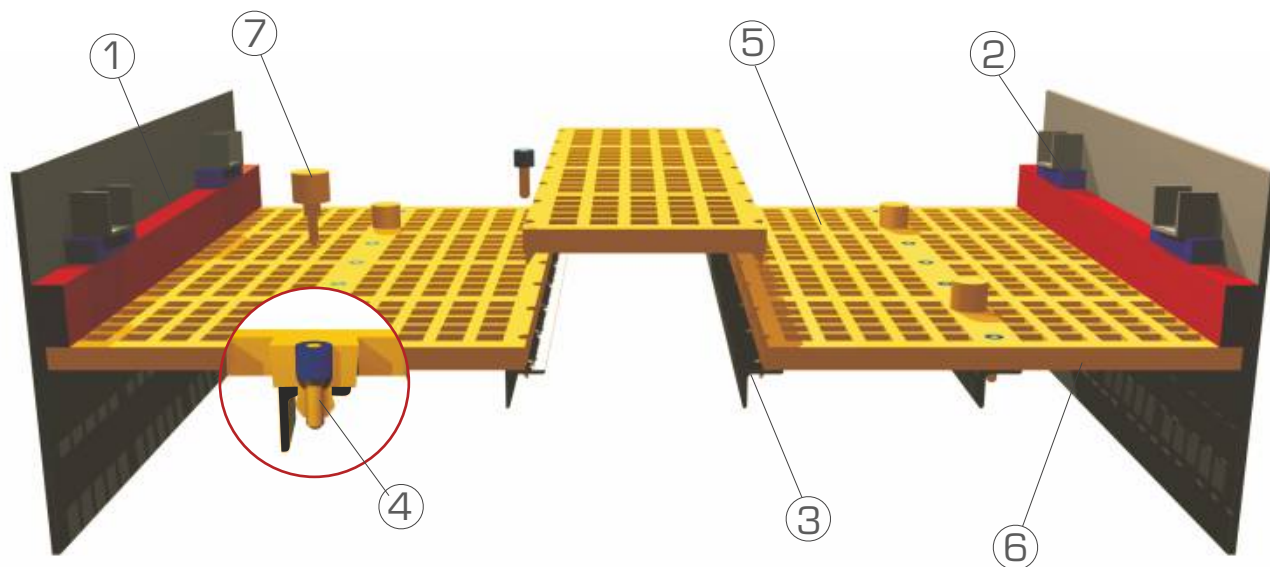
Pro-CLEAT^{PU} / Pro-CLIN^{PU} / Pro-LINE^{PU} / Pro-STEP^{PU} / Pro-DECK^{PU}

Описание	Оферта Прогресс включает все доступные и известные на рынке модульные системы полиуретановых сит.
Применение	Классификация щебня сухим или мокрым методом, обезвоживание и обогащение дробленого материала, угля, руд, шлаков и других зернистых материалов. Не применять для материалов с повышенной температурой.
Материал	Полиуретановый эластомер типа А и В Твёрдость 45 – 95 по Шору, дополнительно полиуретановые сита имеют стальное армирование
Ячейка	0,25 - 160 мм (отверстия квадратные, продольные) Положение ячеек – прямое и со смещением
Толщина сита	30 - 60 mm
Размер	Стандартное исполнение: 300 x 1000 мм для центральных модулей, для наружных модулей – по размерам оборудования
Монтаж	Возможность установки с любыми видами креплений В наличии полный перечень полиуретановых адаптеров.



ПРИМЕРЫ КРЕПЛЕНИЯ ПОЛИУРЕТАНОВЫХ МОДУЛЬНЫХ СИТ

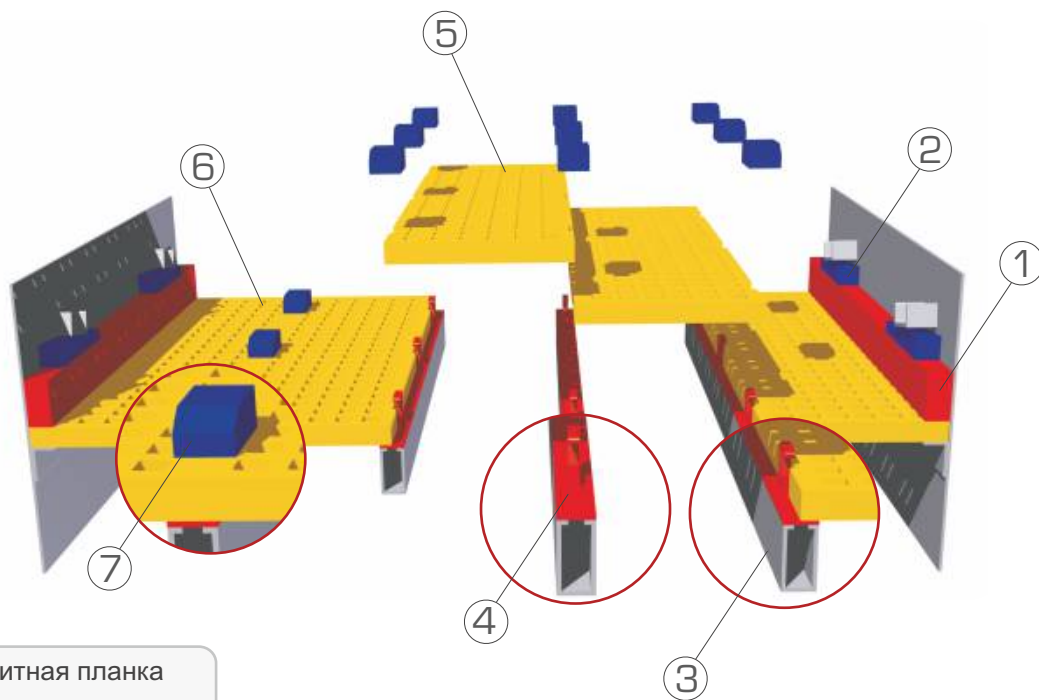
Pro-CLEAT^{PU}



1. Защитная бортовая планка
2. Клин
3. Стальной профиль
4. Пробка
5. Внутренний сегмент сита
6. Наружный сегмент сита
7. Пробка

Рис.4 Схема крепления полиуретановых модульных сит Pro-CLEAT

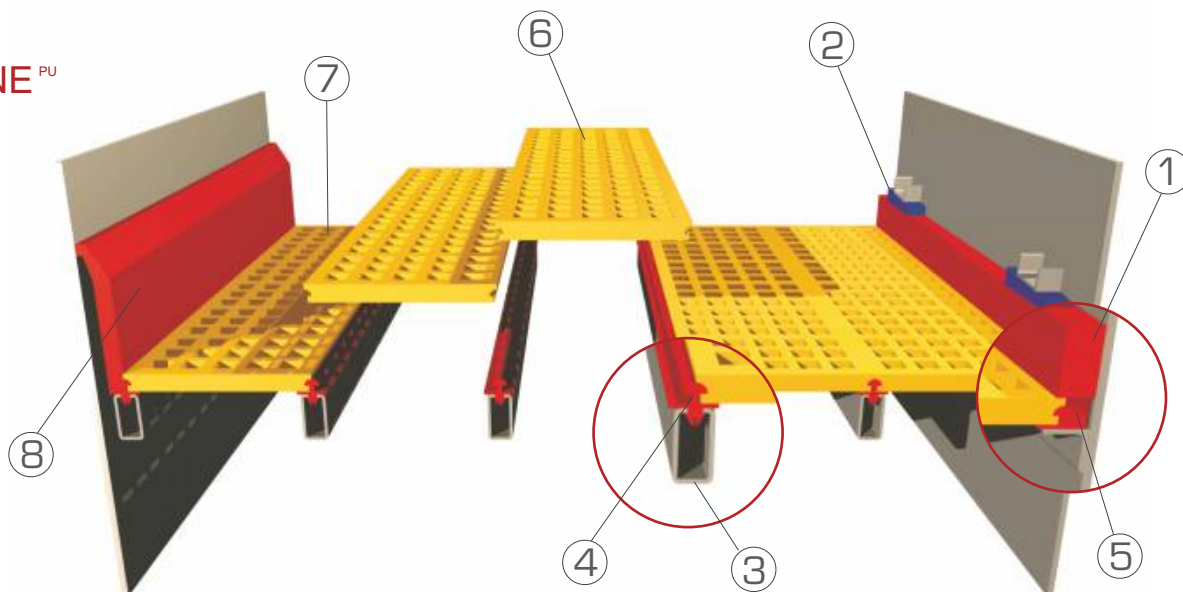
Pro-CLIN^{PU}



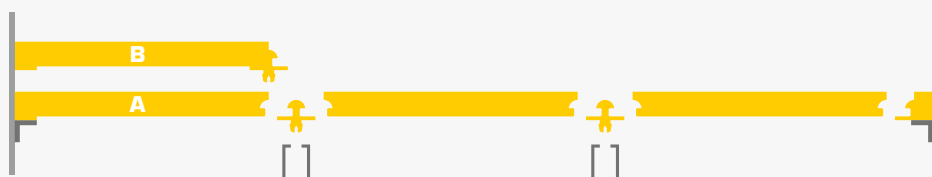
1. Боковая защитная планка
2. Клин
3. Стальной профиль
4. Крепежная планка Pro-CLIN
5. Внутренний элемент сита
6. Наружный элемент сита
7. Клин крепежный Pro-CLIN

Рис. 5 Схема крепления полиуретанового модуля Pro-CLIN

Pro-LINE^{PU}



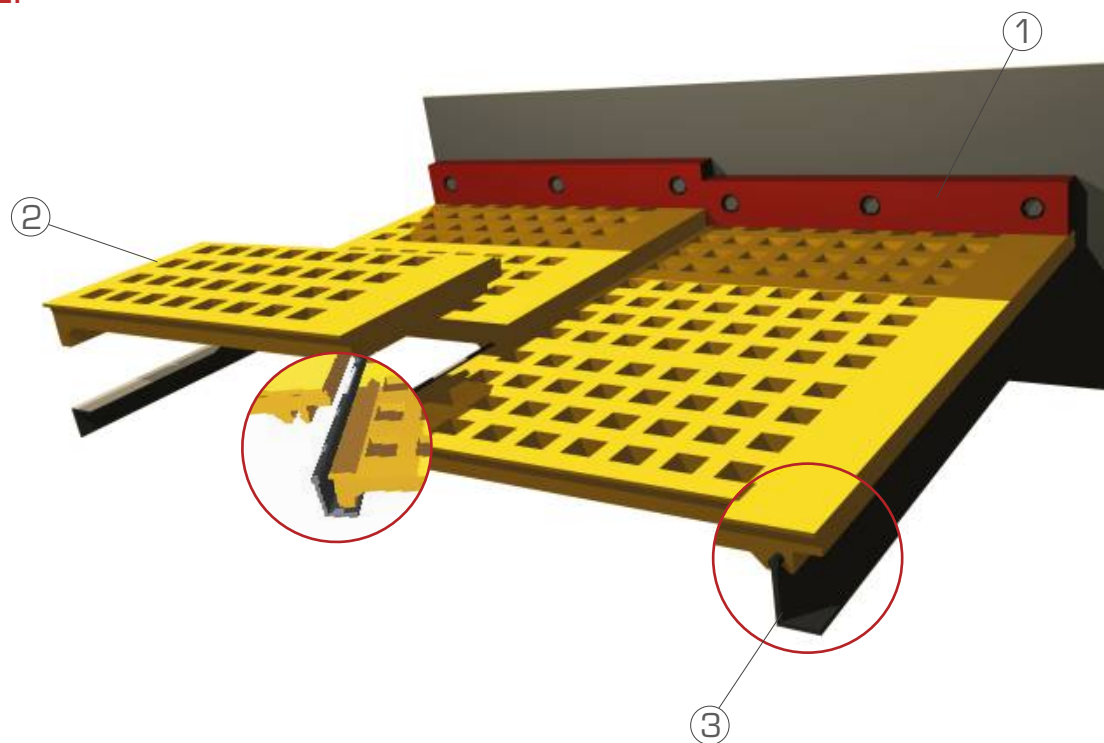
1. Защитная бортовая планка
2. Клин
3. Стальной профиль
4. Крепежная планка Pro-LINE тип D
5. Боковой адаптер Pro-LINE
6. Внутренний элемент сита
7. Наружный элемент сита
8. Защитная бортовая планка Pro-LINE



Варианты крепления внешних сегментов модульных полиуретановых сит Pro-LINE

Рис. 6 Схема крепления полиуретанового модуля Pro-LINE

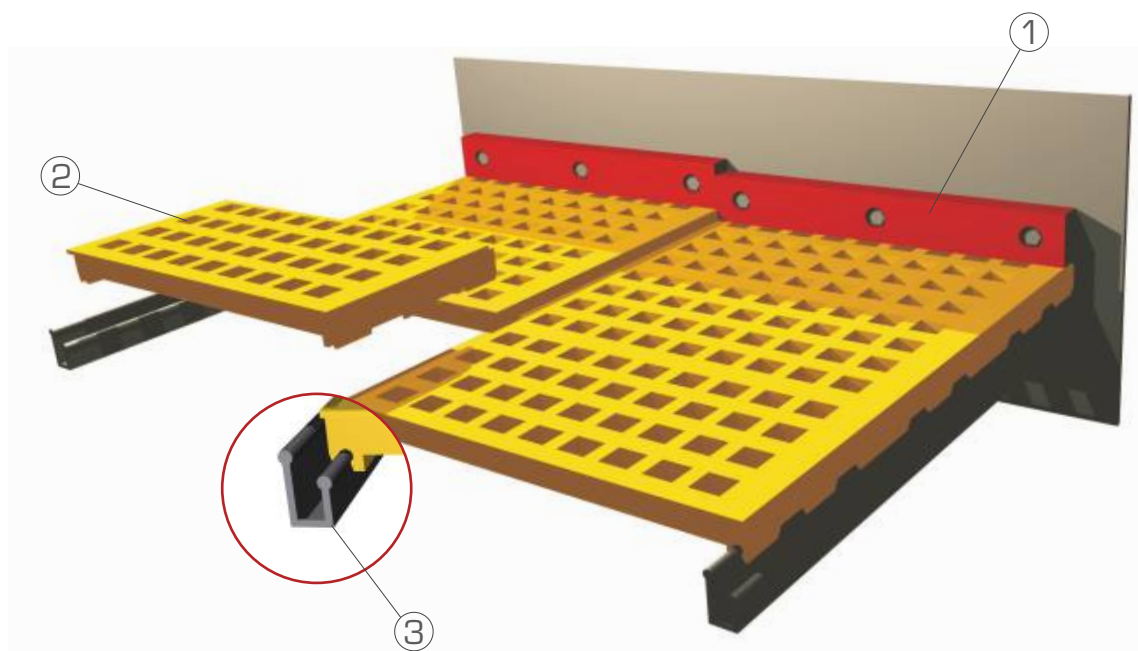
Pro-STEP^{PU}



1. Планка защитная боковая
2. Наружный сегмент сита
3. Конструкция подситовая

Рис.7 Схема крепления полиуретановых модульных сит Pro-STEP

Pro-DECK^{PU}



1. Планка защитная боковая
2. Сегмент сита
3. Конструкция подситовая

Рис.8 Схема крепления полиуретановых модульных сит Pro-DECK

Таблица 3. Параметры стандартных модульных полиуретановых сит квадратная ячейка

Размер ячейки	Толщина сита	Высота просеивающей поверхности	Просеивающая поверхность
w	Bh	Sf	%
3	30	7	20.3%
3.15	30	10	14.6%
4	30	10	16.8%
5	30	10	26.3%
6.3	30	13	26.7%
7	30	11	27.7%
8	30	10	29%
9	30	18	24%
10	30	12	29.9%
11	30	16	27.7%
12	30	17	33%
13	30	17	28%
14	30	19	25%
15	30	19	26%
16	30	17	27%
18	30	20	34%
18	40	24	24.2%
19	30	19	37%
20	30	20	30.3%
22	30	20	36%
24	30	20	32%
25	30	22	26.3%
27	30	21	35%
30	30	19	27%
32	40	30	27%
34	40	30	25%
35	40	30	22%
36	40	40	24%
38	30	20	30.8%
40	40	31	29.9%
42	40	31	33%
45	35	30	37%
50	50	30	30.6%
55	40	40	34%
60	40	40	35.2%
63	40	40	30%
65	40	40	25.4%
65	50	50	27.8%
67	38	38	35.3%
70	40	40	29.4%
80	40	40	34.1%

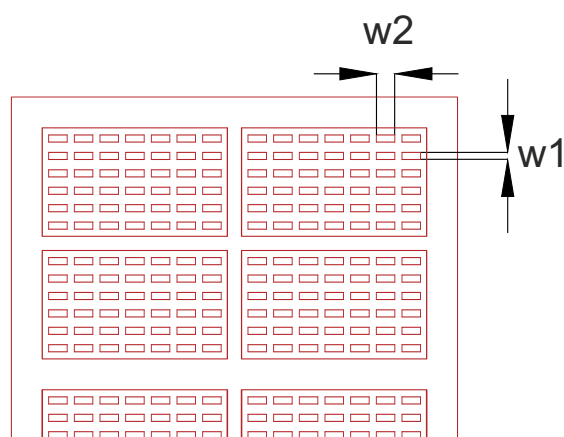
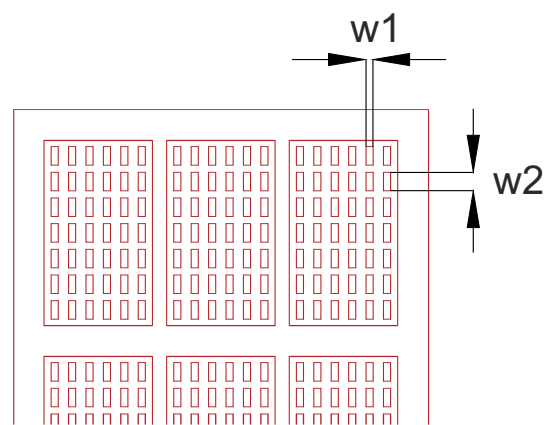
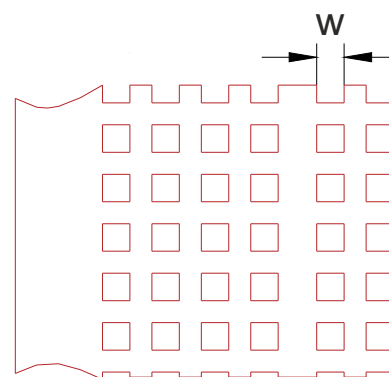
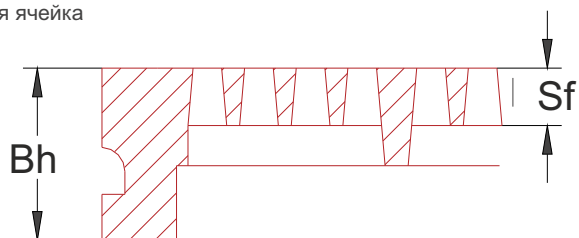
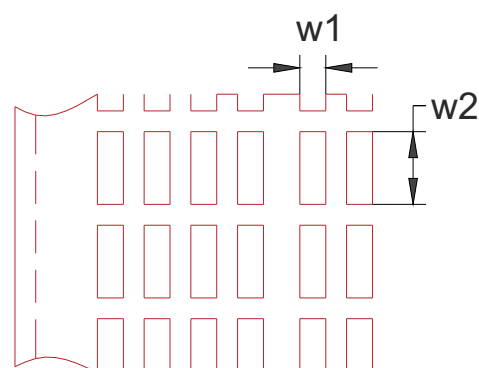


Таблица 4. Термопласт

Ширина ячейки	Длина ячейки	Толщина сита	Высота просеивающей поверхности	Просеивающая поверхность
w1	w2	Bh	Sf	%
0,25	12,5	30/40	4	5%
0,5	11,7	30/40	5	10%
0,75	12,0	30/40	7	12%
1,0	12,0	30/40	10	17%
1,25	11,7	30/40	10	20%
1,5	11,7	30/40	5	23%
2,0	11,5	30/40	12	19%
3,0	11,5	30/40	12	21%

Таблица 5. Параметры стандартных полиуретановых сит – ячейка продольная

Ширина ячейки	Длина ячейки	Толщина сита	Высота просеивающей поверхности	Ширина сита	Длина сита	Просеивающая поверхность
w1	w2	Bh	Sf	300	1000	%
0,6	11	30	8	x	x	8,4%
1,0	10	30	10	x	x	11%
1,0	15	30	10	x	x	9,2%
1,5	11,5	30	9	x	x	16,7%
2,0	11,5	30	10	x	x	20,6%
2,0	16	30	10	x	x	21,5%
2,2	11,5	30	10	x	x	21,7%
2,24	16	30	10	x	x	22%
2,5	16	30	10	x	x	24,6%
3	16	30	10	x	x	18,7%
4	20	30	10	x	x	23%



УСТАНОВКА СИТ

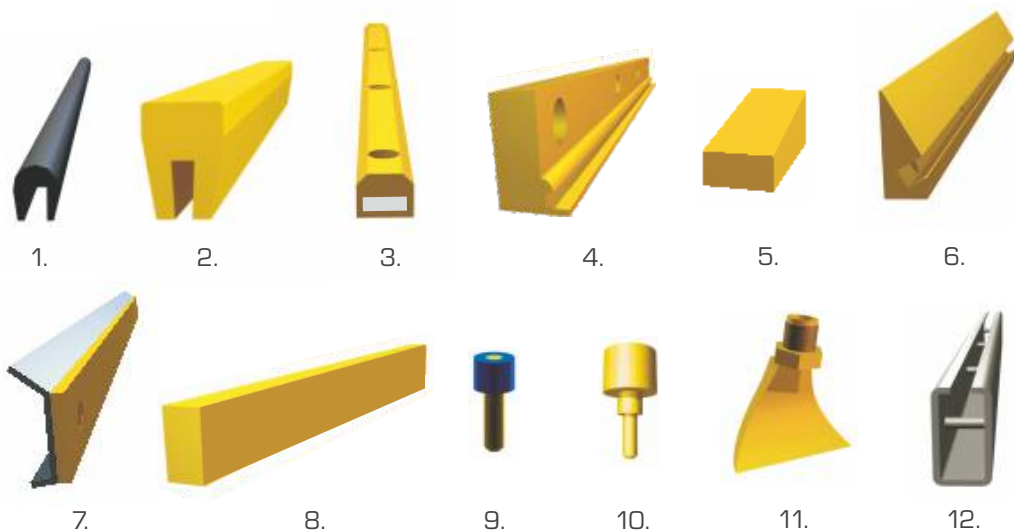
Новое предложение компании Прогресс в области полиуретановых сит обеспечивает совместимость со всеми существующими на рынке системами креплений. Гарантируем решения, которые не требуют модификации подситника грохота, а также предлагаем комплексные услуги монтажа наших сит на всех типах грохотов.

Профессиональный и быстрый монтаж гарантирует самые короткие сроки реализации, требуемую эффективность и продолжительность работы сит. Осуществляем гарантийное и послегарантийное сервисное обслуживание включая поставку запчастей.

АКСЕССУАРЫ ПОЛИУРЕТАНОВЫЕ

Классификация, обезвоживание, просеивание требуют, в зависимости от материала и технологического процесса, использование разного типа аксессуаров. Поэтому Прогресс дополнительно предлагает полный перечень полиуретановых элементов оснастки, в том числе крепежных.

- адаптер
- защитные профили
- крепежные клины
- боковые планки
- центральные планки
- мелкие крепежные элементы (крюки, прокладки, обоймы)
- другие элементы(например: элементы насосов, сопел и др.)

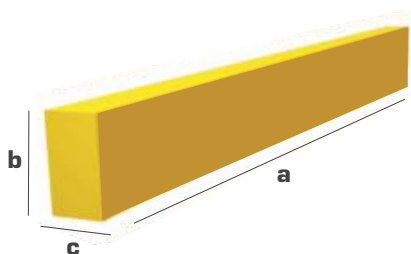


1. Защитный резиновый профиль
2. Защитный полиуретановый профиль
3. Центральная прижимная планка
4. Защитная планка Pro-Line
5. Клин
6. Бортовая прижимная планка
7. Натяжная планка
8. Защитная бортовая планка
9. Пробка
10. Пробка
11. Форсунка для мокрой сортировки
12. Конструкция подситовая

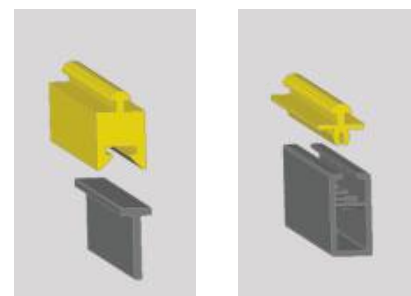
Таблица 6. Стандартные размеры боковой прижимной планки

Длина a	Высота b	Толщина c
1000	80	40
1000	100	40
1000	200	40
1000	300	40*

* крепление болтами Возможны другие размеры



Предложение компании Прогресс дополняет комплектный ассортимент адаптеров. Ниже приведены рисунки предлагаемых типов адаптеров серии Pro-ADAPTER тип В и D.



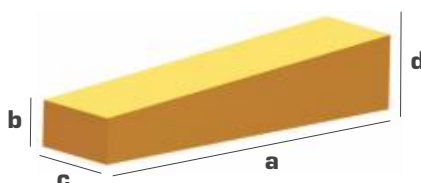
Тип В

Тип D

Таблица 7. Стандартные размеры крепежных клинов

Длина a	Высота b/d	Толщина c
130	20/28	40
160	20/32	40

Возможны другие размеры

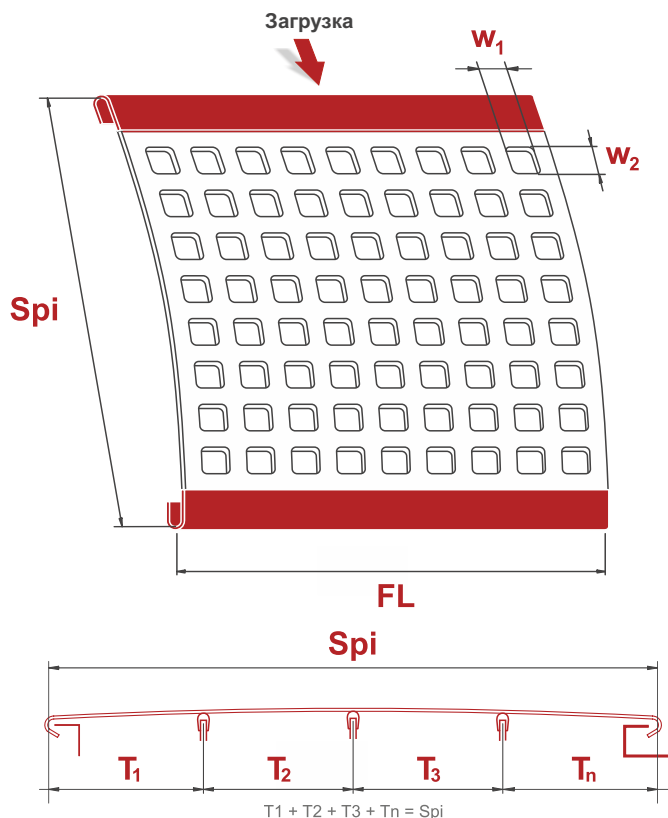


По специальному пожеланию наших клиентов изготавливаем также сита и аксессуары нестандартных типоразмеров. Свяжитесь с нашим консультантом.

Контактная информация

Фирма: Дата:
Технический специалист: Коммерческий специалист:
Адрес: улица: Код города: город/страна:
Тел./Факс: E-mail/Website:

Направление движения материала



Длина сита: **Spi =**

Длина фальца: **FL =**

Ячейка: **W1 =** **W2 =**

Положение ячеек: Прямое Со смещением

Опоры: **T1 =** **T2 =**

T3 = **T4 =**

Толщина сита: **Bh =**

Твердость сита: **Shore =**

Грохот

Тип:
Модель:
Размеры: X
Количество дек:
Грохочение: мокрое
 сухое

Загрузка

Вид:
Размер :
Производительность (т/час):
Материал: Дробленый Нерегулярный
 Натуральный Продольной формы
 Кубовидной формы Луцанный
% Песка:

Примечания

Прием: Курьерская Склад Прогресс компания

Дополнительные замечания:
.....
.....
.....

Дата/подпись от. лица , фирменная печать*

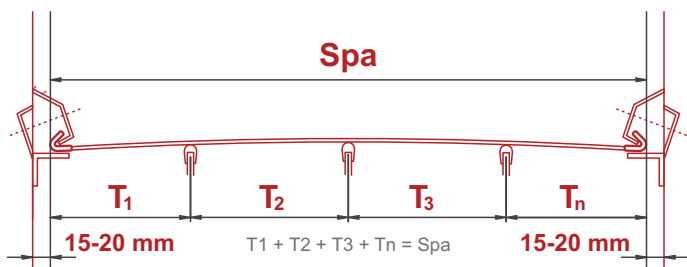
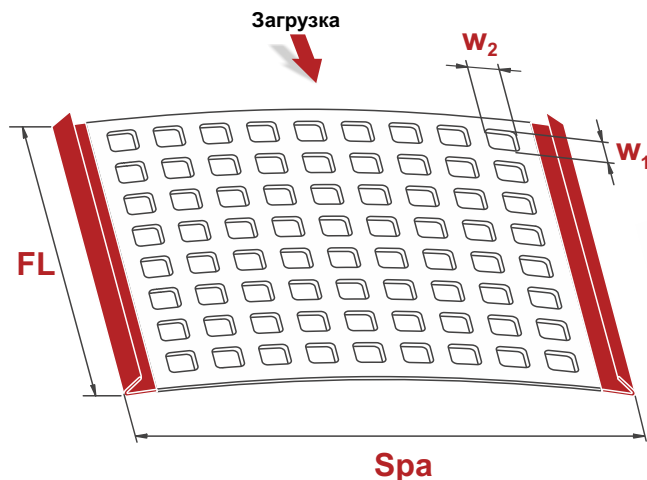
*Выражаю согласие на обработку рефератов в маркетинговых и коммерческих целях маркетинговых и торговых целей

Сердечно просим, чтобы Вы возможно тщательно и разборчиво заполняли поля печатными буквами в нижеуказанном формуляре. Полученные информации позволяют нам реализовать заказ в возможно сжатые сроки.

Контактная информация

Фирма: Дата:
Технический специалист: Коммерческий специалист:
Адрес: улица: Код города: город/страна:
Тел./Факс: E-mail/Website:

Направление движения материала



Длина сита: **Spa =**

Ширина фальца: **FL =**

Длина сита (внахлест): **GL =**

Ячейка: **W₁ =** **W₂ =**

Положение ячеек: Прямое Со смещением

Опоры: **T₁ =** **T₂ =**

T₃ = **T₄ =**

Толщина сита: **Bh =**

Твердость сита: **Shore =**

Грохот

Тип:

Модель:

Размеры: X

Количество дек:

Грохочение: мокрое

сухое

Загрузка

Вид:

Размер:

Производительность (т/час):

Материал: Дробленый Нерегулярный

Натуральный Продольной формы

Кубовидной формы Луцанный

% Песка:

Примечания

Прием: Курьерская Склад Прогресс компания

Дополнительные замечания:

Дата/подпись от. лица, фирменная печать*

*Выражаю согласие на обработку рефератов в маркетинговых и коммерческих целях маркетинговых и торговых целей